

Argeton Mundstücksübersichtszeichnung kompakt

Tampa (d=30mm)

M41-2011	
M37-2011	
M23-2012	
M07-2017	
M17-2013	
M01-2020	
M3-2011	
M24-2012	
M13-2019	
M20-2010	
M15-2018	
M21-2013	
M27-2012	
M31-2016	
M21-2010	
M14-2014	
M20-2012	
M9-2011	
M55-2009	
M01-2013	
M12-2014	
M02-2013	
M26-2010	
M09-2013	
M19-2012	
M8-2011	
M9-2019	
M11-2019	
M33-2011	
M19-2018	
M4-2011	
M25-2012	
M24-2011	
M15-2016	
M14-2011	
M13-2011	
M28-2010	
M5-2018	
M12-2015	
M11-2013	
M1-2014	
M23-2018	
M15-2012	
M14-2012	
M13-2018	
M14-2018	

Tampa (d=35mm)

Tampa (d=40mm)

Tampalite (d=24mm)

M21-2014	
M16-2013	
M09-2014	
M20-2013	
M24-2015	
M17-2015	
M06-2017	
M29-2014	
M19-2014	
M23-2014	
M17-2010	
M18-2010	
M24-2014	
M20-2014	
M22-2012	
M26-2012	
M18-2018	
M21-2012	
M10-2011	
M13-2012	
M36-2011	
M08-2015	
M25-2011	
M19-2013	
M34-2020	
M13-2014	
M16-2014	
M17-2014	
M22-2014	
M18-2014	
M15-2011	
M30-2014	
M27-2014	
M05-2015	
M06-2015	
M07-2015	
M05-2013	
M12-2011	
M24-2008	
M31-2012	
M03-2013	
M1-2015	
M2-2015	
M13-2020	
M26-2014	

Tampa-X-Lite (d=18mm)

Terzo (d=30mm)

Terzolite (d=24mm)

Lineo (d=30mm)

Lineo (d=35mm)

Danza

Allivo (6mm joint)

Allivo (10mm joint)

Altivoite (6 mm joint)

Altivoite (10mm joint)

Altivoite-Corner (10mm joint)

Argelitte-Terzo (H-System)

Argelitte (H-System)

Ecke

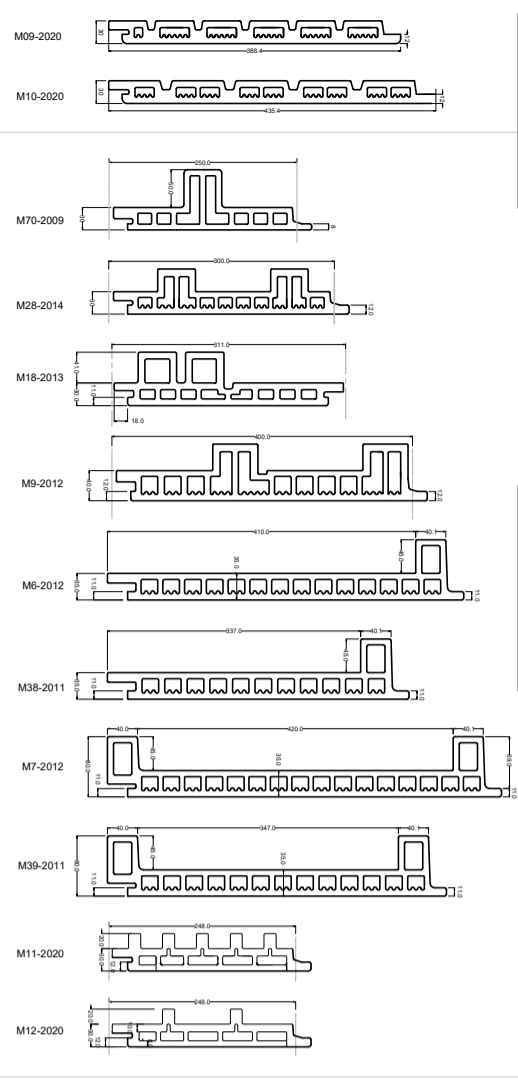
Colorion (Schweden)

Sonderquerschnitte Typ 1 (Allgemein)

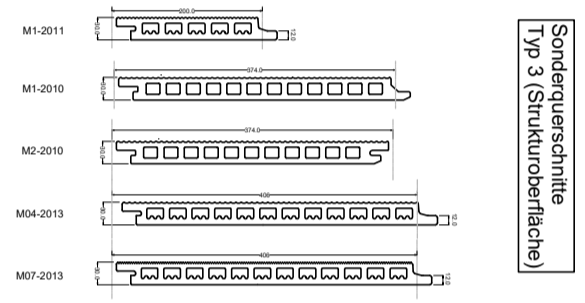
M03-2015	
M04-2015	
M03-2014	
M04-2014	
M05-2014	
M06-2014	
M07-2014	
M08-2014	
M11-2014	
M17-2011	
M18-2011	
M27-2010	
M28-2008	
M2-2014	
M27-2011	
M12-2016	
M19-2011	
M17-2012	
M16-2012	
M61-2009	
M22-2015	
M01-2016	
M17-2016	
M19-2016	
M10-2015	
M12-2017	
M13-2017	
M33-2016	
M3-2018	
M4-2018	
M20-2011	
M03-2019	
M04-2019	
M16-2019	
M17-2019	
M18-2019	
M19-2019	
M20-2019	
M21-2019	
M02-2020	
M03-2020	
M04-2020	
M05-2020	
M06-2020	
M07-2020	
M08-2020	

Argeton Mundstücksübersichtszeichnung kompakt

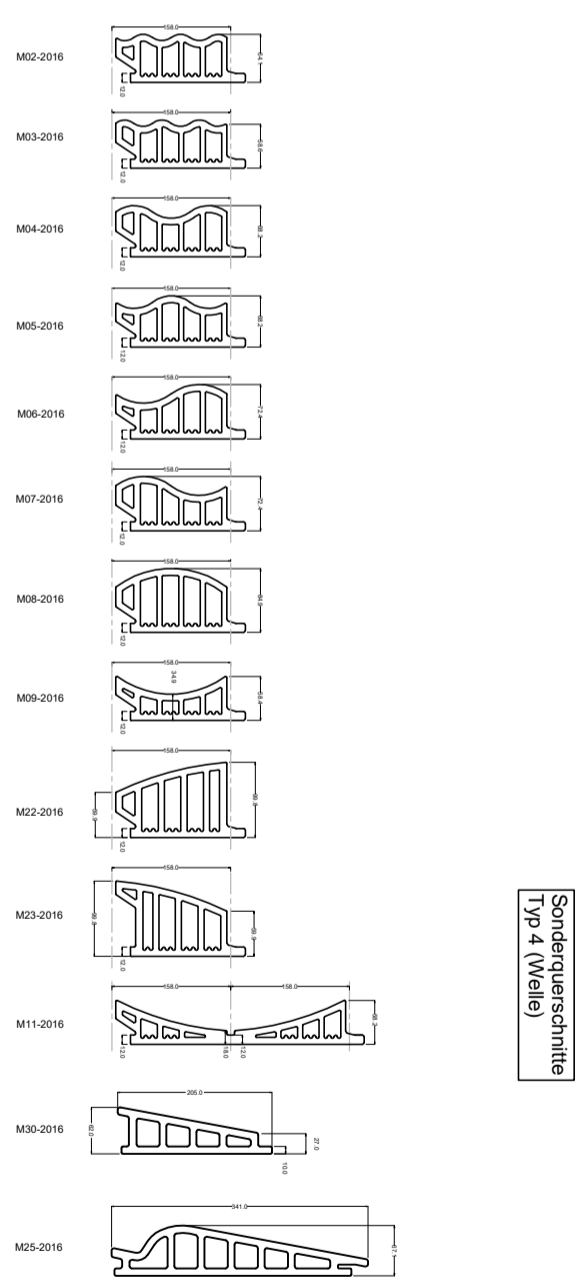
Sonderquerschnitte
Typ 1 (Allgemein)



Sonderquerschnitte
Typ 2 (Tampa-Barro)

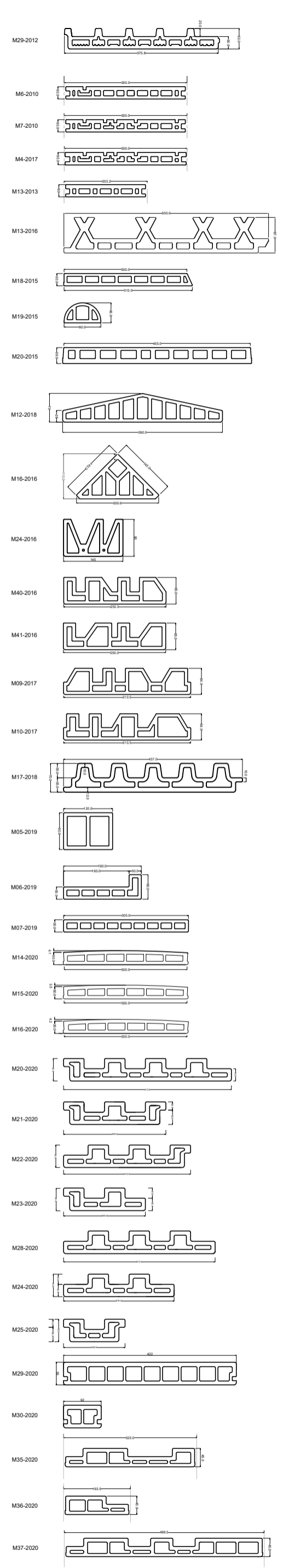


Sonderquerschnitte
Typ 3 (Strukturoberfläche)

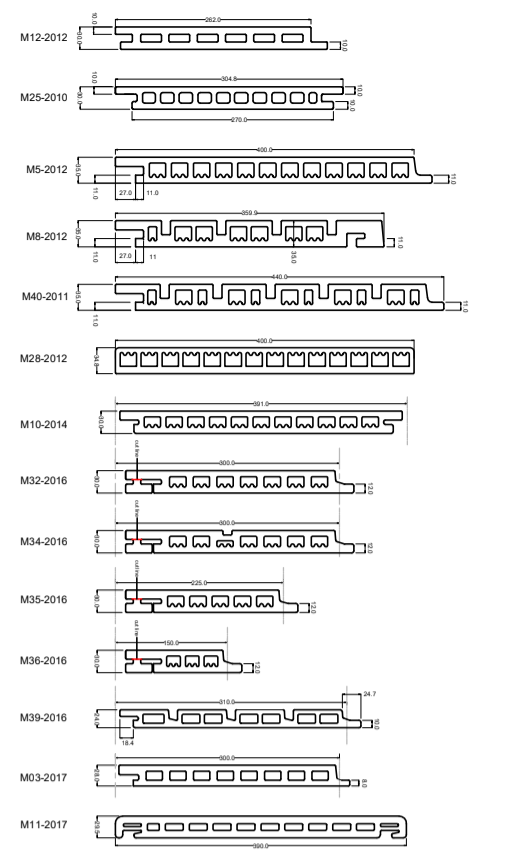


Sonderquerschnitte
Typ 4 (Welle)

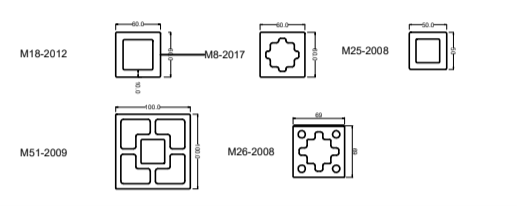
Sonderquerschnitte
Typ 5 (Altivo)



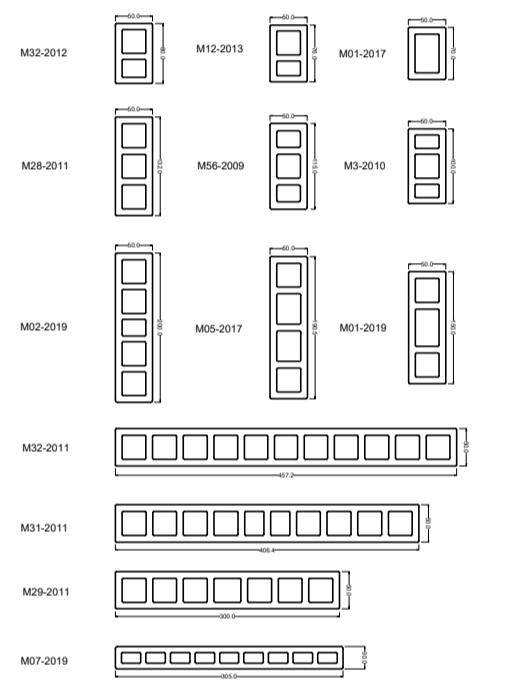
Sonderquerschnitte
Typ 6 (sonstige)



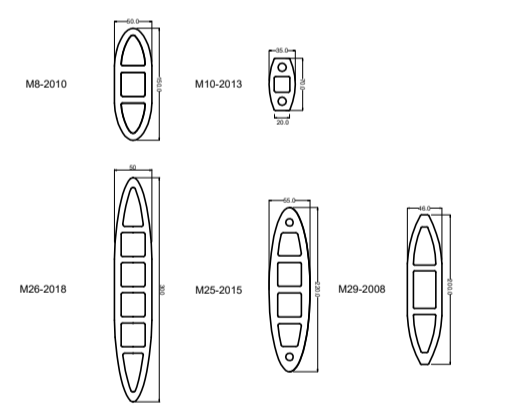
Barro
Typ 1 (Quadrat)



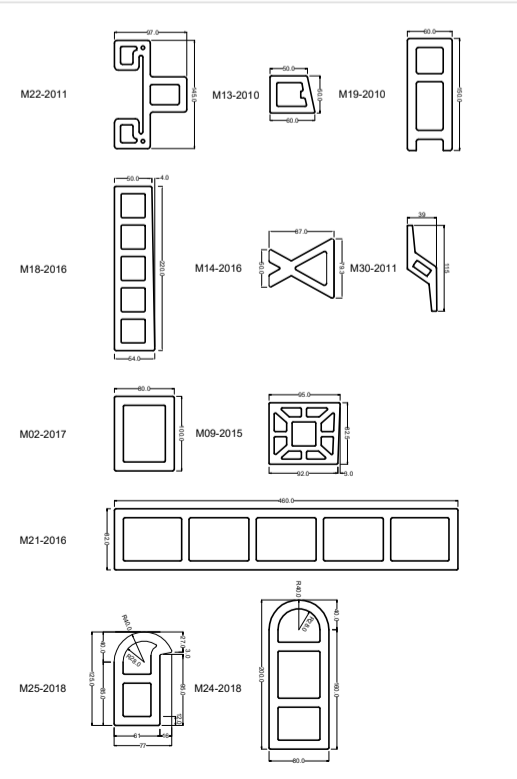
Barro
Typ 2 (Rechteck)



Barro
Typ 3 (Ellipse)



Barro
Typ 4 (Sonstige)



Argeton GmbH

Oldenburger Allee 26
30659 Hannover
www.argeton.com

