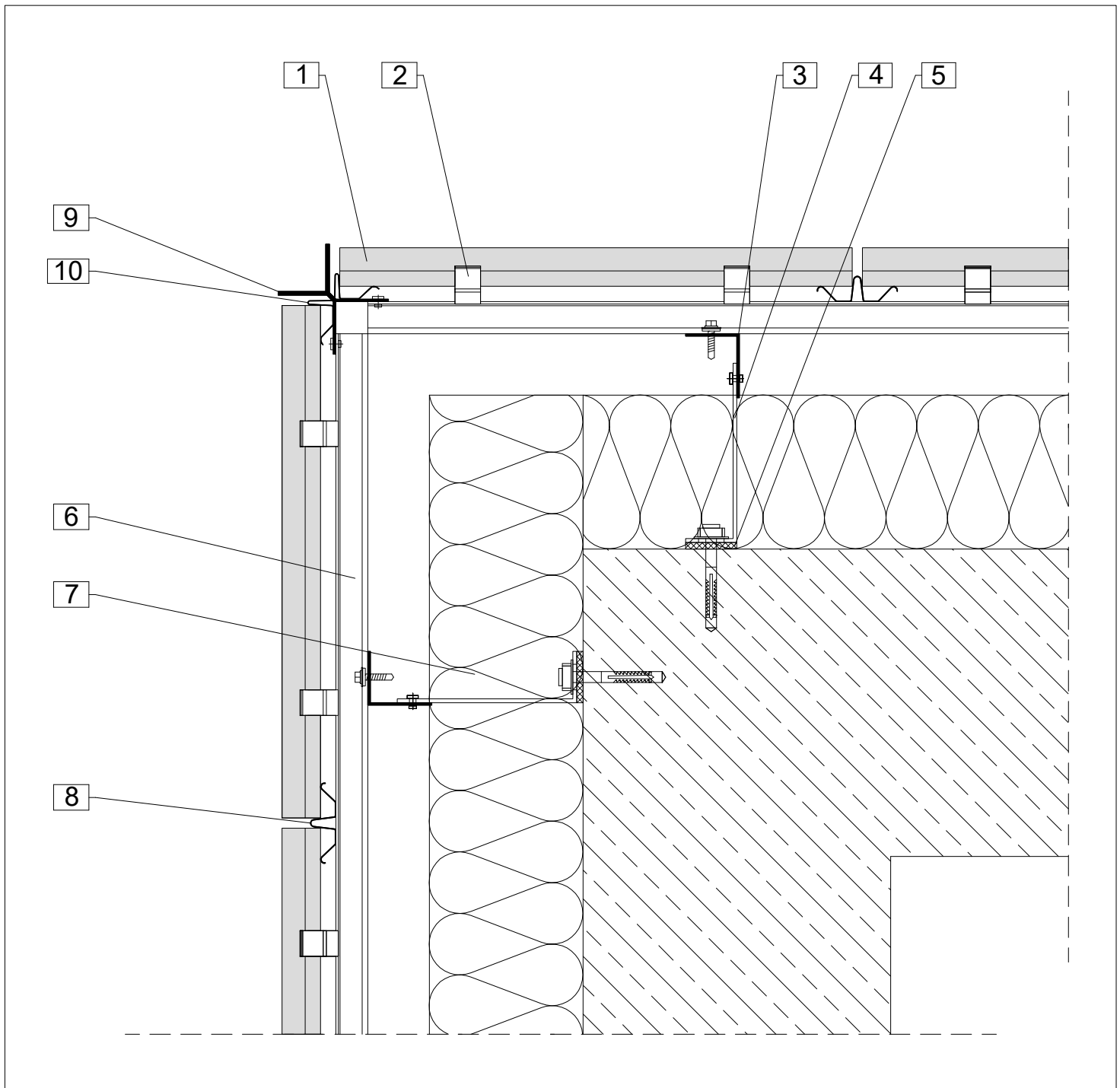


Horizontalschnitt
Außenecke mit Eckprofil (offen)

03 / 2020

**Hinweis**

1. Argeton-Ziegelplatte
2. Klammer
3. Aluminium-Tragprofil, vertikal
4. Aluminium-Konsole
5. Thermostop

6. Horizontale Tragschiene
7. Dämmung
8. Fugenprofil
9. Eckprofil
10. Fugenrandprofil

Diese Zeichnung ist eine Prinzipskizze.
Die endgültigen Maße sind mit dem Fassadenhersteller abzustimmen.
Tragkonsolen aus Aluminium mittels zugelassener Dübel im statisch erforderlichen Abstand an der Fassade befestigen. Fest- und Gleitpunkte zur Dehnungsfreiheit bei der Verbindung von Konsole und Tragprofil nach statischen Vorgaben.
Dübelrandabstände gemäß Zulassung beachten.

Argeton GmbH

Oldenburger Allee 26
30659 Hannover

Tel. ++49(0)511-61070-820
Fax ++49(0)511-61070-895

info@argeton.com
www.argeton.com