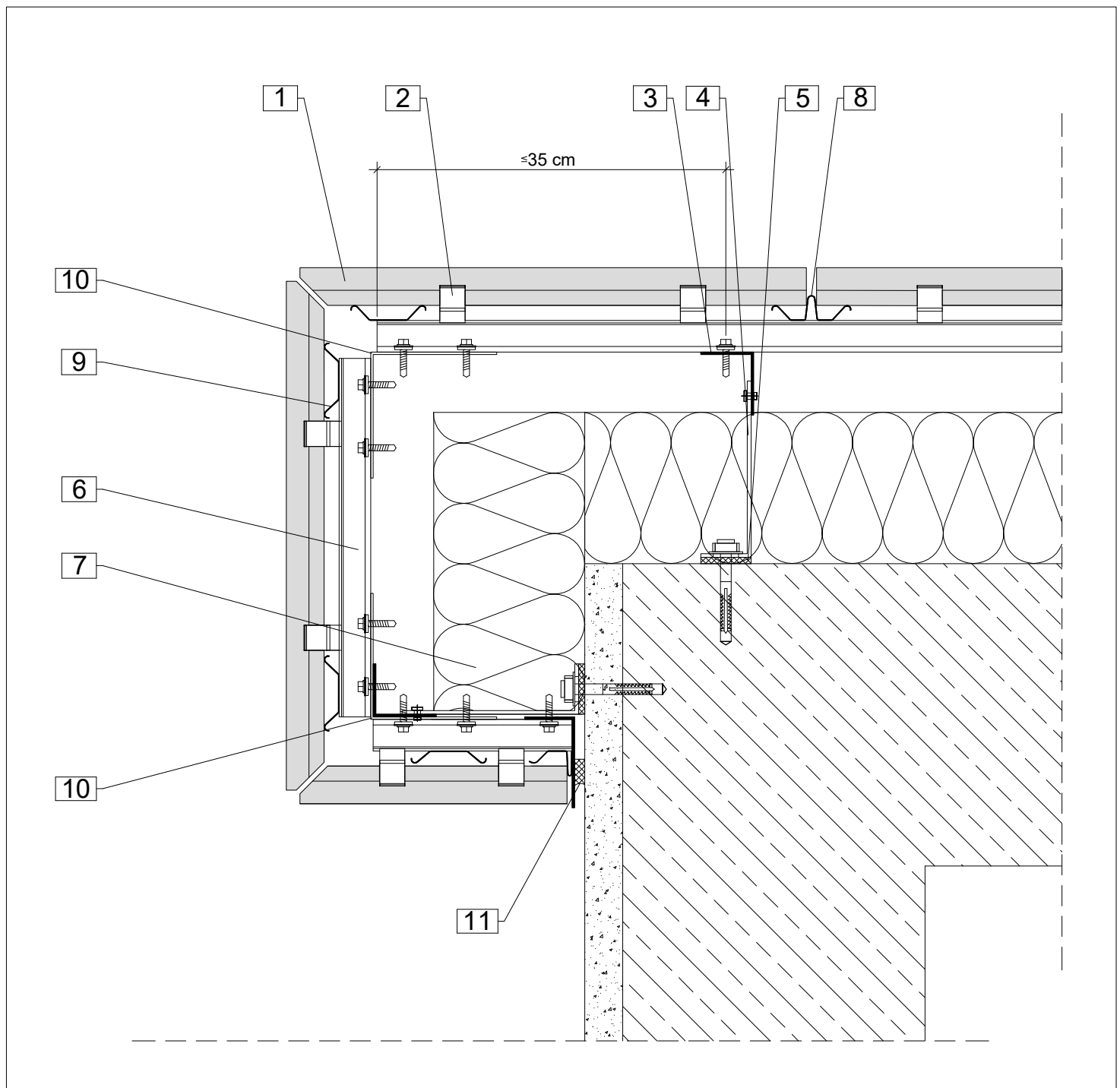


Horizontalschnitt
umgreifende Außenecke auf Gehrung

03 / 2020

**Hinweis**

1. Argeton-Ziegelplatte
2. Klammer
3. Aluminium-Tragprofil, vertikal
4. Aluminium-Konsole
5. Thermostop

6. Horizontale Tragschiene
7. Dämmung
8. Fugenprofil
9. Federprofil
10. Befestigungswinkel
11. Kompriband

Diese Zeichnung ist eine Prinzipskizze.
Die endgültigen Maße sind mit dem
Fassadenhersteller abzustimmen.
Tragkonsolen aus Aluminium mittels zugelassener
Dübel im statisch erforderlichen Abstand an der
Fassade befestigen. Fest- und Gleitpunkte zur
Dehnungsfreiheit bei der Verbindung von Konsole
und Tragprofil nach statischen Vorgaben.
Dübelrandabstände gemäß Zulassung beachten.

Argeton GmbH

Oldenburger Allee 26
30659 Hannover

Tel. ++49(0)511-61070-820
Fax ++49(0)511-61070-895

info@argeton.com
www.argeton.com