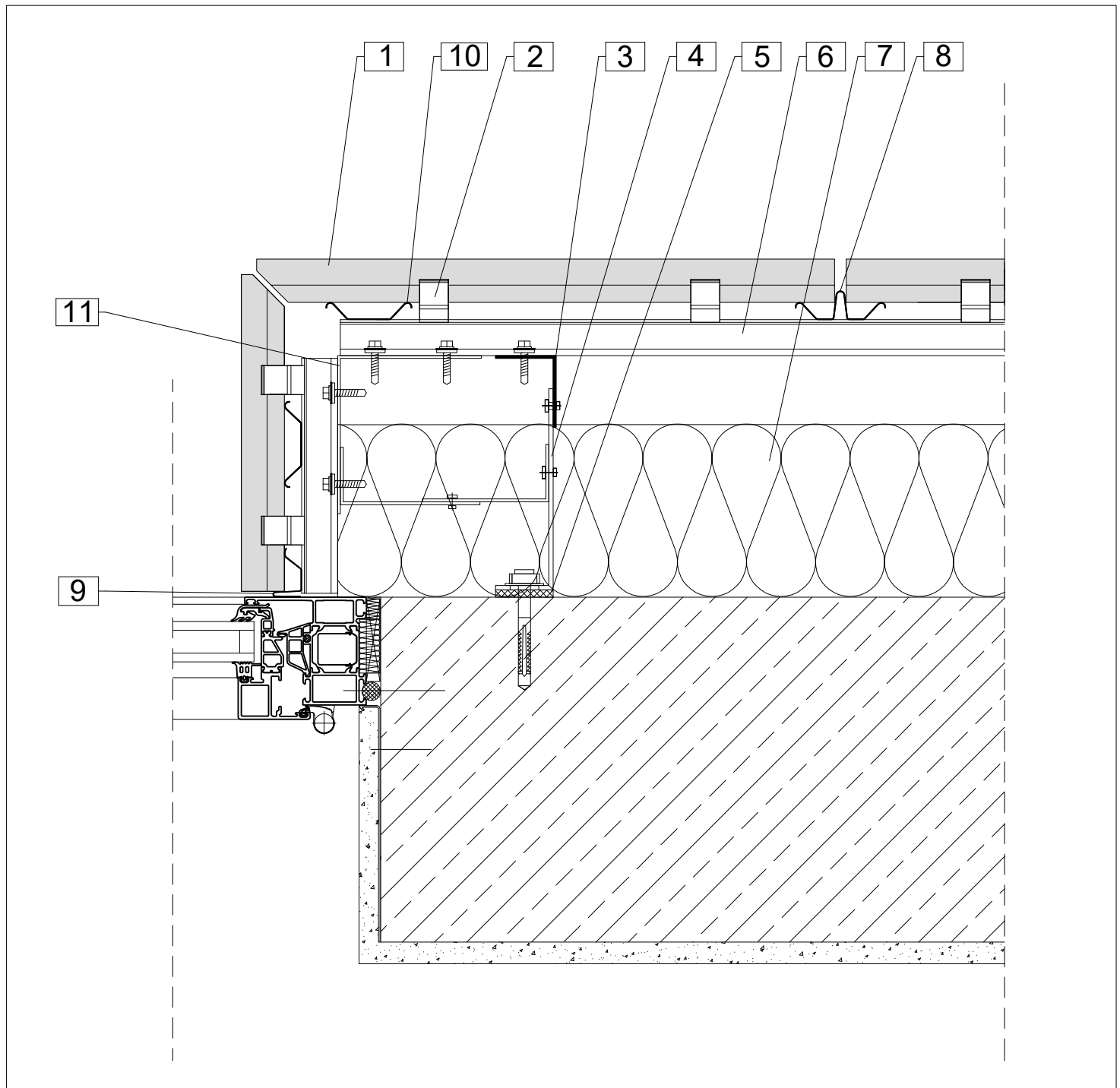


Horizontalschnitt
Anschluss - Fenster / Fensterlaibung mit Platte auf Gehrung

03 / 2020

**Hinweis**

- | | |
|-----------------------------------|------------------------|
| 1. Argeton-Ziegelplatte | 7. Dämmung |
| 2. Klammer | 8. Fugenprofil |
| 3. Aluminium-Tragprofil, vertikal | 9. Fugenrandprofil |
| 4. Aluminium-Konsole | 10. Federprofil |
| 5. Thermostop | 11. Befestigungswinkel |
| 6. Horizontale Tragschiene | |

Diese Zeichnung ist eine Prinzipskizze.
Die endgültigen Maße sind mit dem Fassadenhersteller abzustimmen.
Tragkonsolen aus Aluminium mittels zugelassener Dübel im statisch erforderlichen Abstand an der Fassade befestigen. Fest- und Gleitpunkte zur Dehnungsfreiheit bei der Verbindung von Konsole und Tragprofil nach statischen Vorgaben.
Dübelrandabstände gemäß Zulassung beachten.

Argeton GmbH

Oldenburger Allee 26
30659 Hannover

Tel. ++49(0)511-61070-820
Fax ++49(0)511-61070-895

info@argeton.com
www.argeton.com


Argeton